

Baubeschreibung unserer Sturmhäuser

A: Betonteile

Betongüte: > C35/45 DIN 1045 mit hohem Wassereindringwiderstand

1 Stück rechteckiges Betonunterteil ohne Fuge. Lichte Maße nach Wunsch.

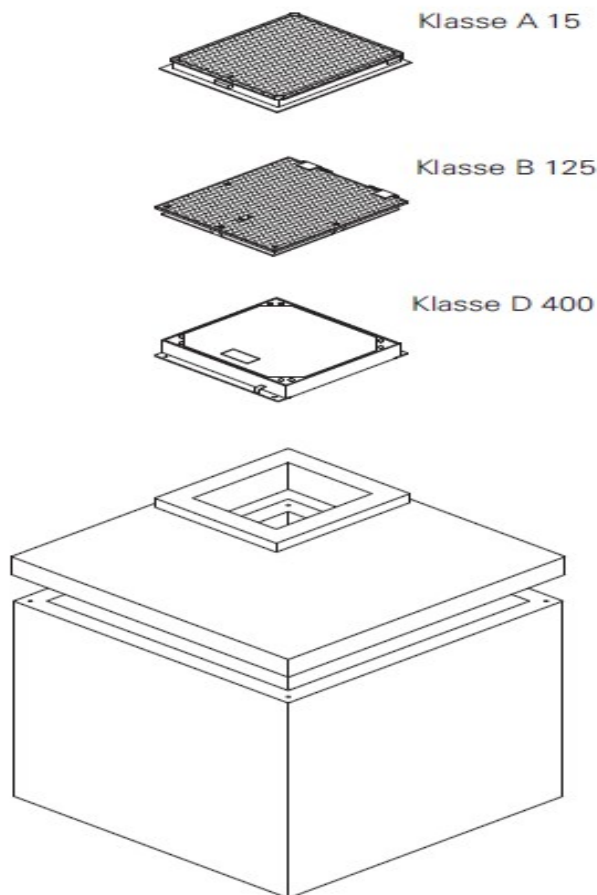
1 Stück Betondecke, Ausstiegshals mit Öffnung 80/80, 100/100 oder nach Wunsch.

Horizontale Dichtung der beiden Betonteile mit einem Gummiprofil, beziehungsweise Mörtelfuge.

Verschiebesicherung durch 4 Dorne.

Bemessen nach DIN Fachbericht 101 für Einwirkungen aus Fußgängerverkehr, Straßenverkehr, Flugbetriebsflächen.

DIN 4085 – Berechnung des Erddrucks.



Max. Außenabmessungen und Gewichte			
Länge	20,00 m		
Breite	3,00 m, bis (4,00 m = Überbreite)		
Höhe	3,40 m		
Gewicht	60 to		
Empf. Bauteilstärken* gemäß Verkehrslasten des DIN Fb 101			
	begehbar	befahrbar	Flugzeugbetriebsfl.
Wände	16 cm	16 - 18 cm	18 - 20 cm
Decke	16 cm	20 - 25 cm	25 - 35 cm
Sohle	16 - 20 cm	20 cm	20 - 30 cm

B: Abdeckungen

Klasse A 15 Grünflächenbereich, tagwasserdicht

Klasse B 125 Gehwege und PKW-Parkflächen, tagwasserdicht, V2A

Klasse D 400 Fahrbahnen von Straßen und Parkflächen

Tagwasserdichter Unterbau nach Bedarf.

Aufsätze und Abdeckungen für Verkehrsflächen.

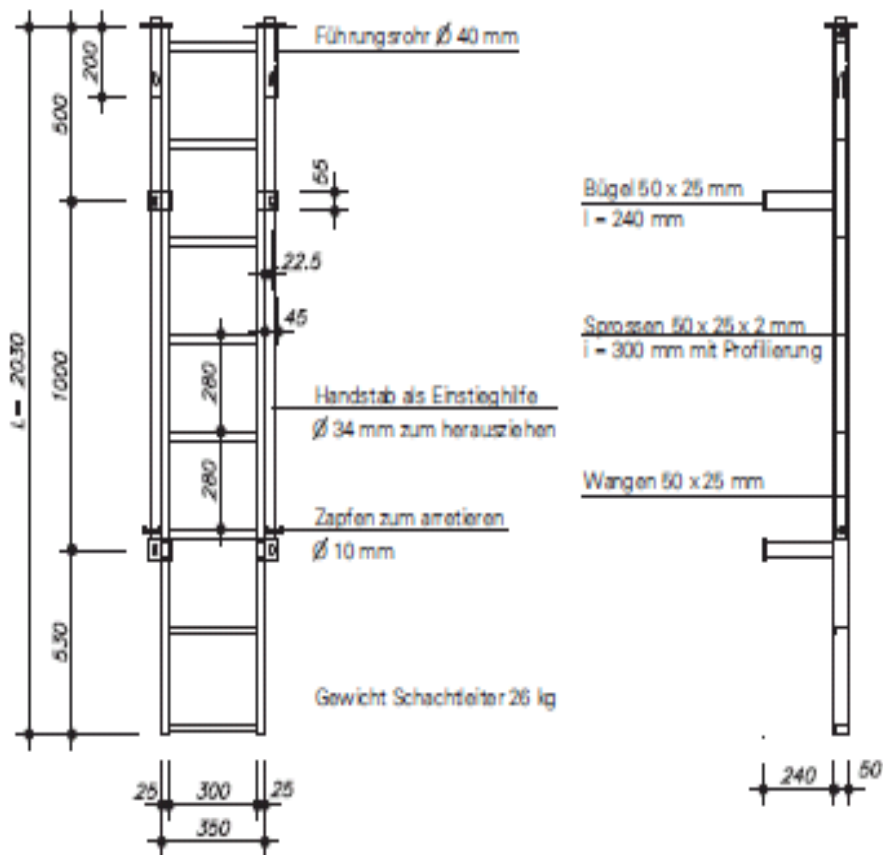
Die Klassifizierung nach Belastungsklassen wird nur bei Abdeckungen vorgenommen.

Belastungsklassen nach DIN EN 124/1229

A - B - D - E - F		
Belastungen Klasse A 15 Verkehrsflächen, die ausschließlich von Fußgängern und Radfahrern benutzt werden können.		Prüfkraft 15 kN (1.5 to)
Belastungen Klasse B 125 Gehwege, Fußgängerzonen und vergleichbare Flächen. PKW-Parkflächen und PKW-Parkdecks.		Prüfkraft 125 kN (12.5 to)
Belastungen Klasse D 400 Fahrbahnen von Straßen (auch Fußgängerstraßen), Seitenstreifen von Straßen und Parkflächen, die für alle Arten von Straßenfahrzeugen zugelassen sind.		Prüfkraft 400 kN (40 to)
Belastungen Klasse E 600 Flächen, die mit hohen Radlasten befahren werden, z.B. Dockanlagen, Flugbetriebsflächen.		Prüfkraft 600 kN (60 to)
Belastungen Klasse F 900 Flächen, die mit besonders hohen Radlasten befahren werden, z.B. Flugbetriebsflächen.		Prüfkraft 900 kN (90 to)

C: Leiter

Einstiegsleiter mit ausziehbarem Holm nach Empfehlungen des DVGW.
Nach DIN EN 14396 und der BetrSichV.
Material Edelstahl V2A.



D: Ein/Ausstiege mit Dunsthut

Hauben in V2A Ausführung, in den Maßen 80/80, 100/100, Sondermaße auf Anfrage.
Klasse A 15 nach DIN EN 124, oder Klasse B125, D400
Deckel aus 4mm starkem V2A Blech, einbruchhemmend.
Öffnungshilfe durch Gasdruckfedern.
Sicherheitssteckschloss mit Zylinderschlüssel.
Deckel wärmegeklämt.

Abb. 1: Klasse A15 mit Dunsthut



Abb. 2: Klasse A15, B125, D400

