

## Panzertüre

20 cm stark  
 mit fester Schwelle, links und rechts verwendbar,  
 aussen angeschlagen

## Anwendung

Aussenabschluss für 1 + 3 atü  
 Schutzbauten

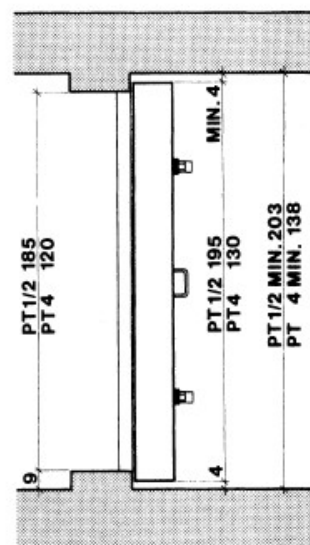
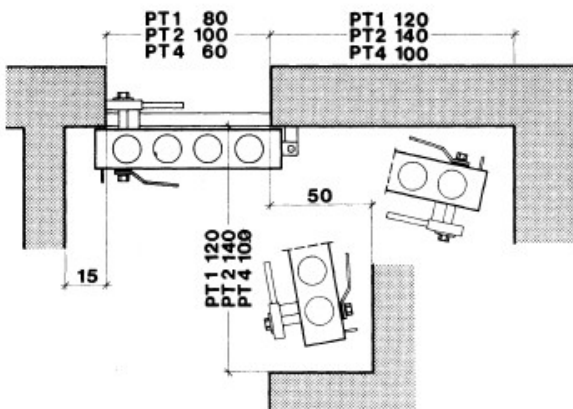
## Ausführung

den Vorschriften des Bundesamtes für Zivilschutz (BZS)  
 entsprechend  
 Mauerrahmen aus Winkelstahlprofilen mit  
 Ankerplatten  
 Türblatt mit Nute für Dichtungsgummi,  
 eingeschweisste Armierung, Hebelverschlüsse mit  
 Verschlussicherung  
 Grundierung gemäss Vorschrift  
 Betonberührte Teile sind roh



## Rahmenlichtmasse

	Breite cm	Höhe cm	Schwelle cm	Gewicht ca. kg
PT 1	80	185	9	200
PT 2	100	185	9	220
PT 4	60	120	–	150



## Wichtig

Versetzvorschriften sind einzuhalten.  
 Die Gummidichtung darf *nicht* überstrichen werden.  
 Während der Bauzeit beschädigte Grundierung muss  
 vom Maler erneuert werden.